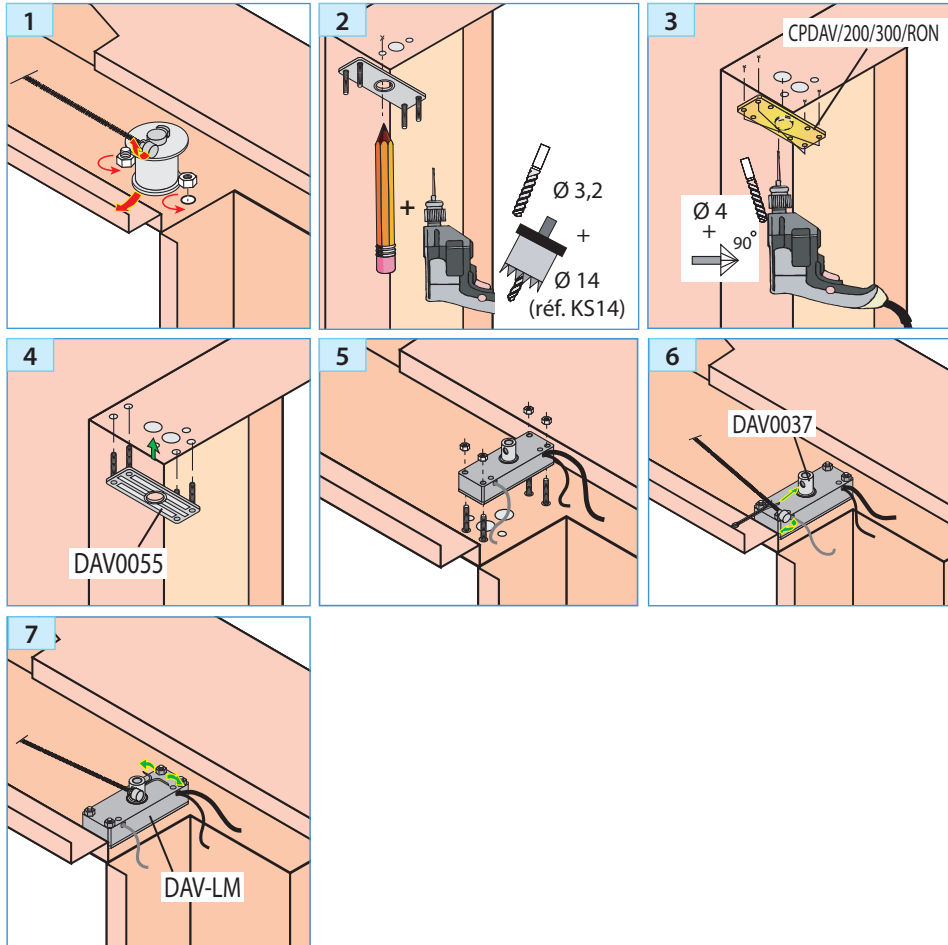


Montage-Phasen :



DAV - DEX

ANSCHLUSS (DAV) :

- ② : 3 Leiter (Wender-Kontakt) :
schwarz (gem.); grau (NO); blau (NF).
- ③ : 2 Leiter (Strom 24 V dc).

MDV21

ANSCHLUSS (MDV21) :

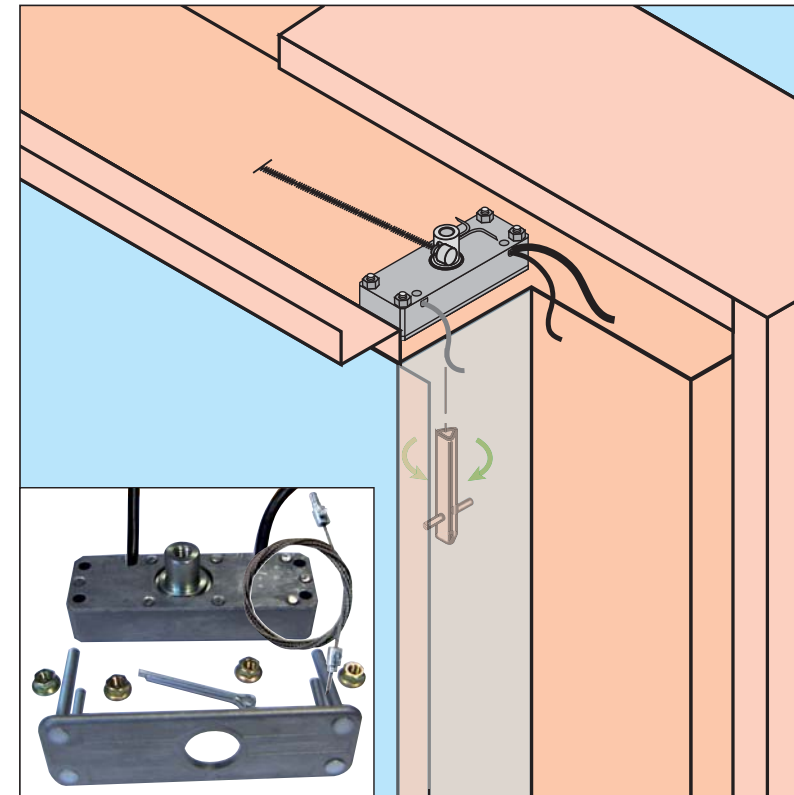
- ① : Monstabiler Sicherheits - Kontakt
- ② : Microswitch
- ③ : Option EN81-71.



Für bistabiler
Steuerungsein-
heit ARM/MDV21

NI-A Document non contractuel, sous réserve de modification - Reproduction interdite. NI Ind. A du 23/07/2014

- Gesicherte elektromechanische Entriegelung (Otis LM - Lateral-Verriegelung)
- Doppelt kontaktierter Detektor für (Otis LM - Lateral-Verriegelung) konform EN81.21, EN81.21 + EN81.71



Geliefertes Material :

- DAV Otis LM-L + Schraubensatz.
- DEX Otis LM-L + Schraubensatz.
- MDV21 Otis LM-L + Schraubensatz.

Option :

CPDAV/200/300/RON ; KS14.

VOR INSTALLATION BITTE DIESE NOTIZ LESEN

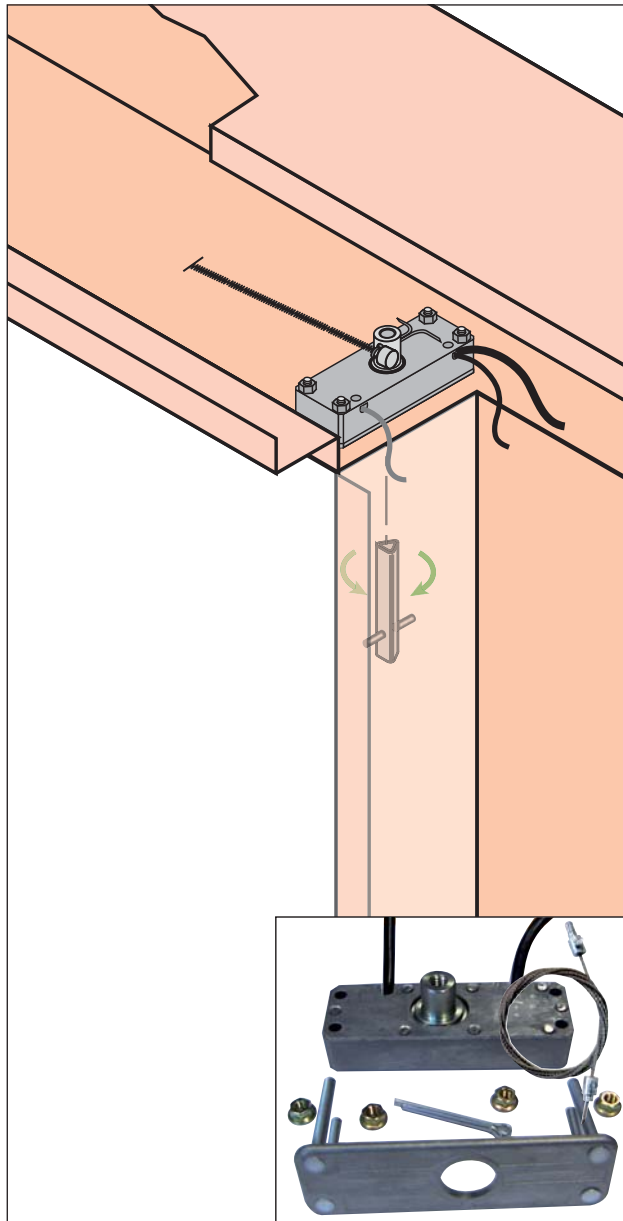
prudhomme S.a

38, Rue Charles de Gaulle F
94140 Paris/Alfortville
www.prudhomme.com
Tél. : +33 01 45 18 19 20
Fax : +33 01 45 18 19 21

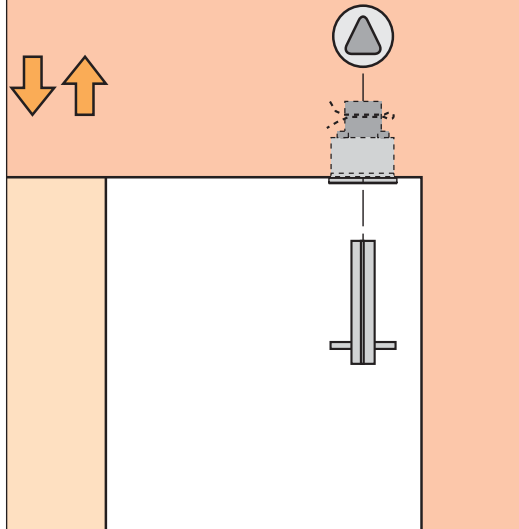
prudhomme S.a

Matériel spécifique pour ascenseurs - specific parts and components for elevators

- Doppelt kontaktierter Detektor für (Otis LM - Lateral-Verriegelung) konform EN81.21, EN81.21 + EN81.71



Neu-Installation und Renovation

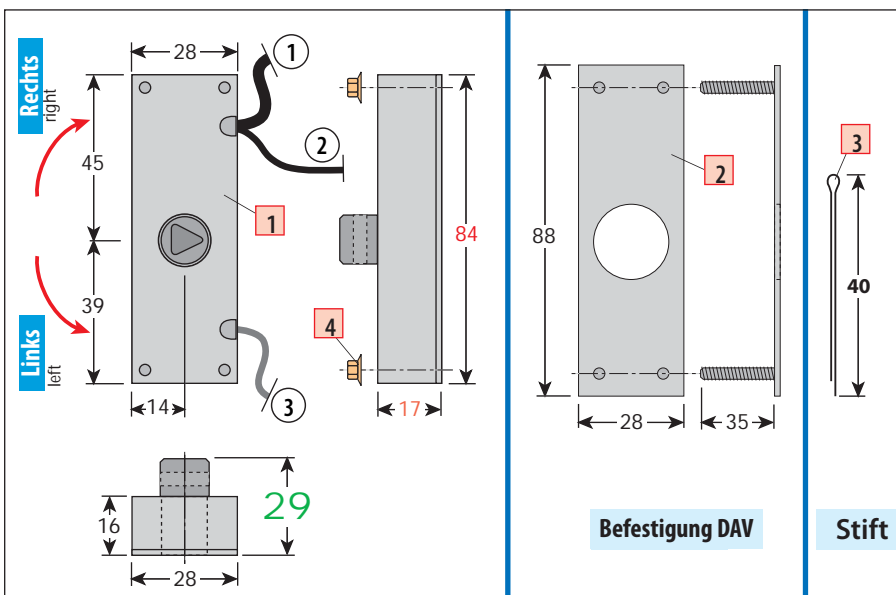


Produkt-Zusammenstellung

Rep.	Menge	Bezeichnung
1	1	DAV800/850 LM
2	1	Befestigung DAV
3	1	Stift

Schraubensatz

Rep.	Menge	Bezeichnung
4	2	Muttern M4 behandelt



Befestigung DAV

Stift

DAV - DEX

- **DAV700 LM-L** (24 V dc - 100 mA) : Nur Blockierung. Bei Strom blockiert.

- **DAV750 LM-L** (24 V dc - 100 mA) : Nur Blockierung. Ohne Strom blockiert.

- **DAV800 LM-L** (24 V dc - 100 mA), Blockierung & Warnung. bei Strom-Zufuhr mechanische Blockierung vom Zugang zum Entriegelungs-Schloss (Entriegelung unmöglich).

- **DAV850 LM-L** (24 V dc - 100 mA), Blockierung & Warnung. keine Strom-Zufuhr mechanische Blockierung vom Zugang zum Entriegelungs-Schloss (Entriegelung unmöglich).

- **DEX LM-L** : Wechsler-Kontakt, (Microswitch), für Warnungs-System.

ANSCHLUSS (DAV) :

- ② : 3 Leiter (Wender-Kontakt) : schwarz (gem.); grau (NO); blau (NF).
 ③ : 2 Leiter (Strom 24 V dc).

MDV21

ANSCHLUSS (MDV21) :

- ① : Monostabiler Sicherheits - Kontakt
 ② : Microswitch
 ③ : Option EN81-71.



Für bistabiler
Steuerungsein-
heit ARM/MDV21